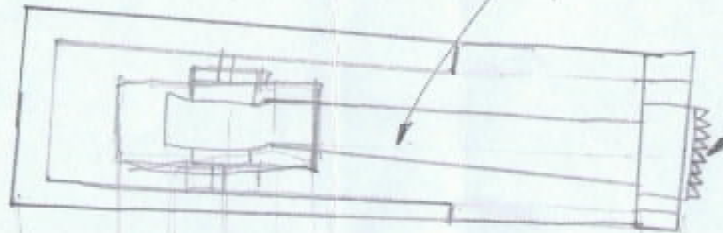


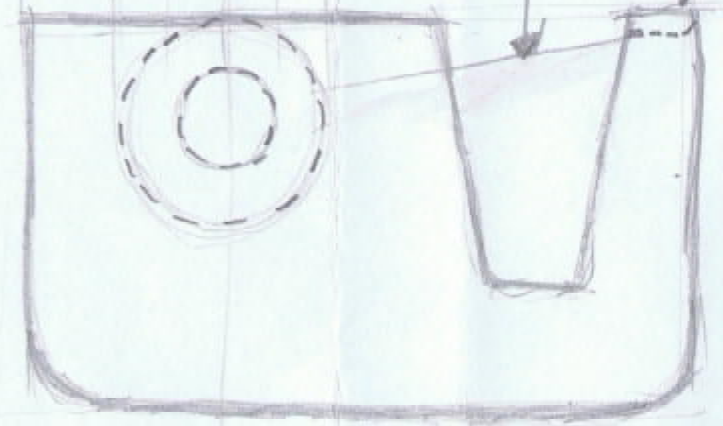
膠紙座平面圖

膠帶



平面圖

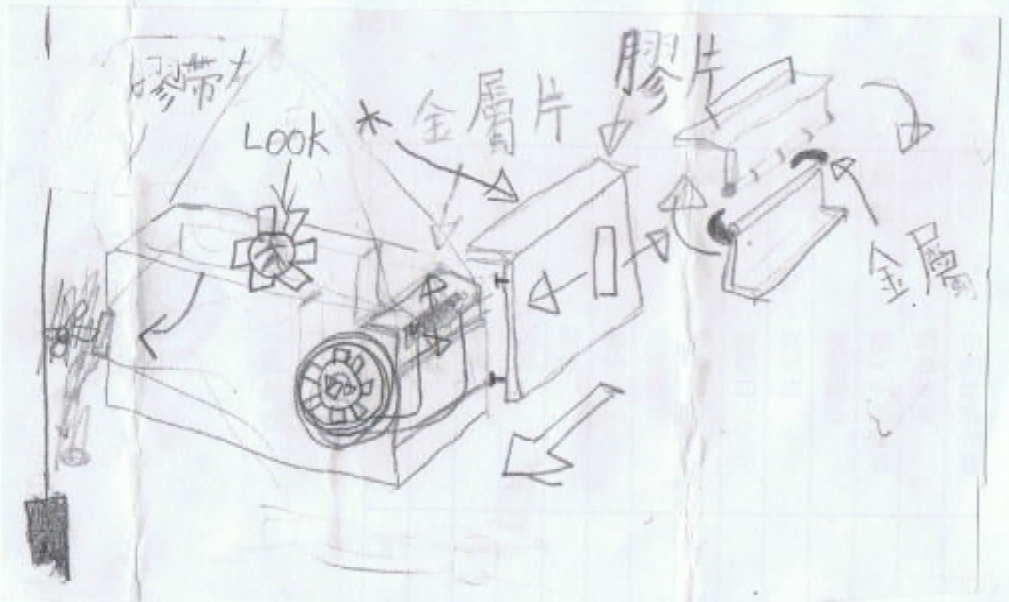
膠帶



前視圖

金屬齒片

此金屬片很容易會弄傷人，因此這個膠紙座的金屬片須要加以改良，令它使用時更安全。



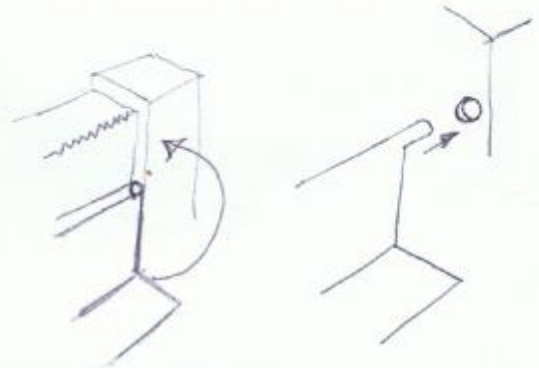
(設計一)



加上一個直角護罩，不用膠紙座時，把護罩蓋上。



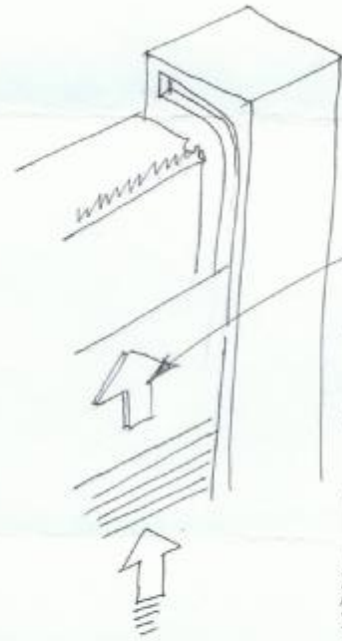
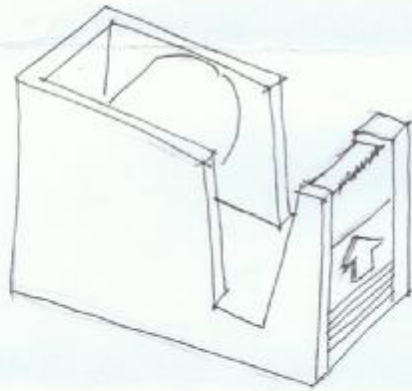
如左圖



使用膠紙座時把護罩打開，如左圖。

缺點：護罩打開後比較難看和不協調

(設計二)



軟膠
可推上和
拉下，作
一個護罩
裝置。

此設計與膠紙座比較
協調和美觀，亦能改
善金屬鋸齒片外露的
問題。